

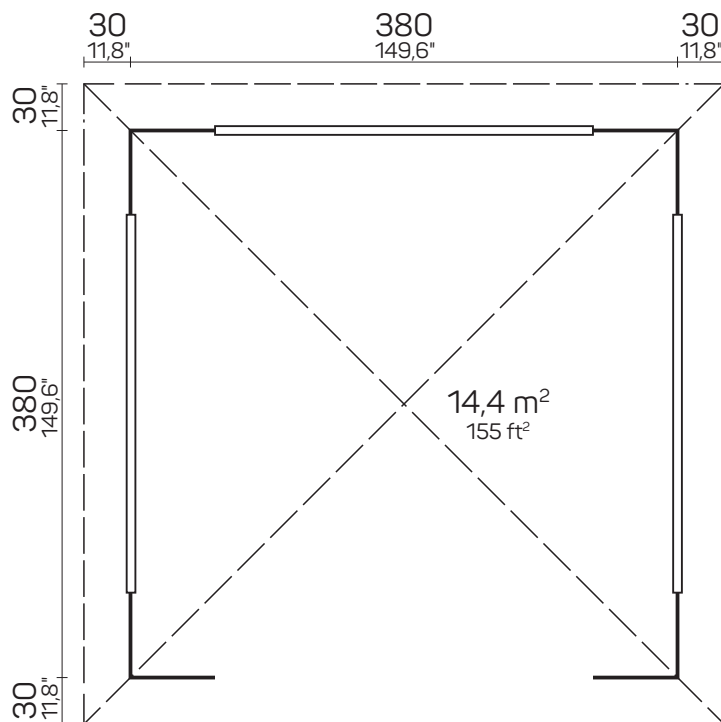


# LAKE IANTHE

## ISO STANDARD+

Art 122 405

0800 268 327



400×400 cm 157,4×157,4"	380×380 cm 149,6×149,6"	40 mm 1 5/8"	228 cm 89,7"	288 cm 113,3"	14,4 m <sup>2</sup> 155 ft <sup>2</sup>	26 m <sup>2</sup> 279,8 ft <sup>2</sup>	-	22° 22°
30 cm 11,8"	18 mm 0,7"	444×108×45 csemioonm ca. 770 kg 174,8"×42,5"×17,7" ca. 1697 lb						